

# DP0116-ECRC

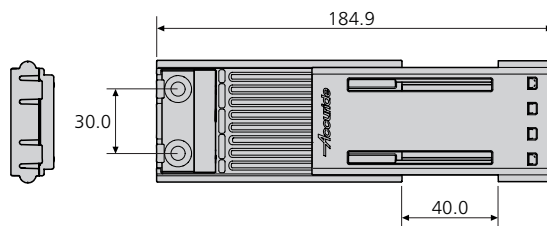
- Damper mechanism for DA0116RC
- Cushions and damps the last 40mm of travel
- Use with recycling bracket or with door mounting kit
- Replaces end stops

- Mécanisme à fermeture amortie pour DA0116RC
- Il sert à freiner et à absorber les chocs sur les 40 derniers millimètres de course
- À utiliser avec l'équerre de réarmement de l'amortisseur ou avec le kit de montage de porte
- Remplace les butées de fin de course

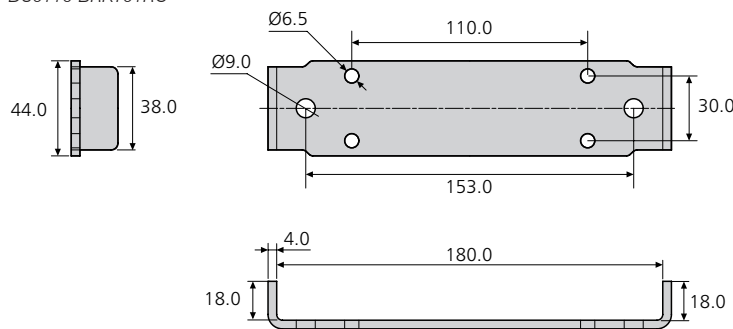
- Dämpfermechanismus für DA0116RC
- Federt und dämpft die letzten 40 mm der Bewegung
- Wird mit Spezialwinkel oder mit Türmontagesatz verwendet
- Ersetzt Endanschläge



DP0116-ECRC



DS0116-BRKT01RC



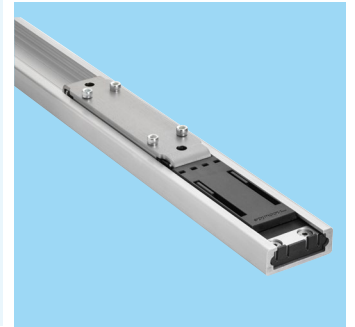
Item	Order code	W (kg)
Damper x 1	DP0116-ECRC	0.135
Recycling bracket x 1	DS0116-BRKT01RC	0.272

Article	Code de command	W (kg)
Amortisseur x 1	DP0116-ECRC	0.135
Équerre de réarmement de l'amortisseur x 1	DS0116-BRKT01RC	0.272

Produkt	Bestellnummer	W (kg)
Dämpfer x 1	DP0116-ECRC	0.135
Spezialwinkel x 1	DS0116-BRKT01RC	0.272



DS0116-BRKT01RC



### Notes:

- Fixing recommendation: M6
- Recycling bracket required to re-set damper (not required if used with door mounting kit)
- DA0116RC track and recirculating ball carriage, see page 102.1
- Sliding door mounting hardware, see page 137.1
- Please refer to 2D CAD drawings for dimensional tolerances

### Notes:

- Visserie recommandée: M6
- L'équerre de réarmement est requise pour réinitialiser l'amortisseur (non requise si utilisée avec le kit de montage de porte)
- Pour les caractéristiques techniques et les plans du rail et du patin à recirculation de billes DA0116RC, voir page 102.1
- Kit de montage de porte, voir page 137.1
- Pour les tolérances dimensionnelles, veuillez vous reporter à nos plans 2D

### Hinweise:

- Empfohlene Befestigung: M6
- Der Spezialwinkel ist zum Rückstellen des Dämpfers erforderlich (bei Verwendung mit Türmontagesatz nicht erforderlich)
- Technische Spezifikationen und Zeichnungen für DA0116RC Schiene und Kugelumlaufwagen siehe Seite 102.1
- Türmontagesatz siehe Seite 137.1
- Bitte beachten Sie die 2D-CAD-Zeichnung wegen Abmessungstoleranzen